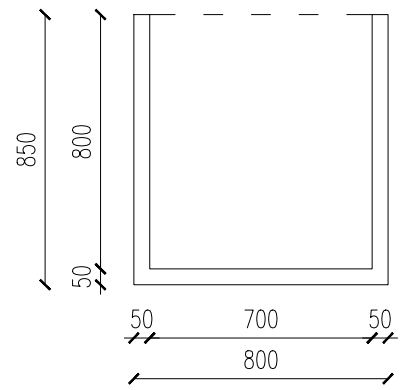
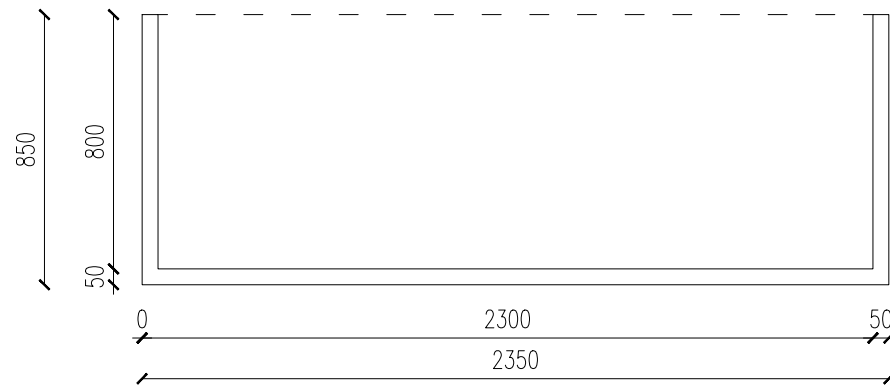


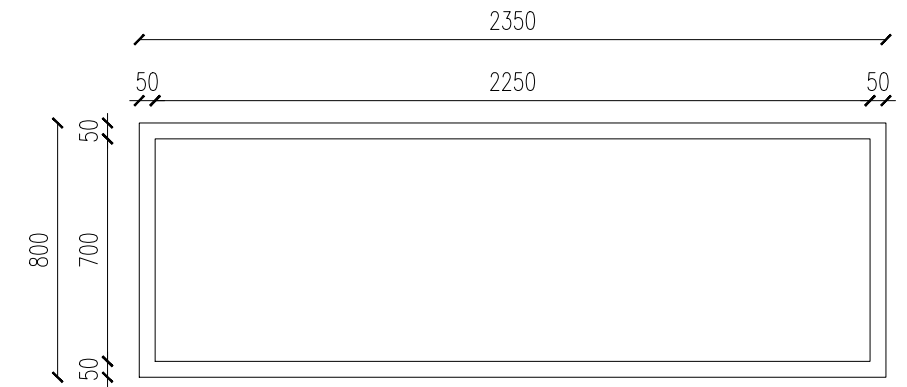
SEZIONE AA



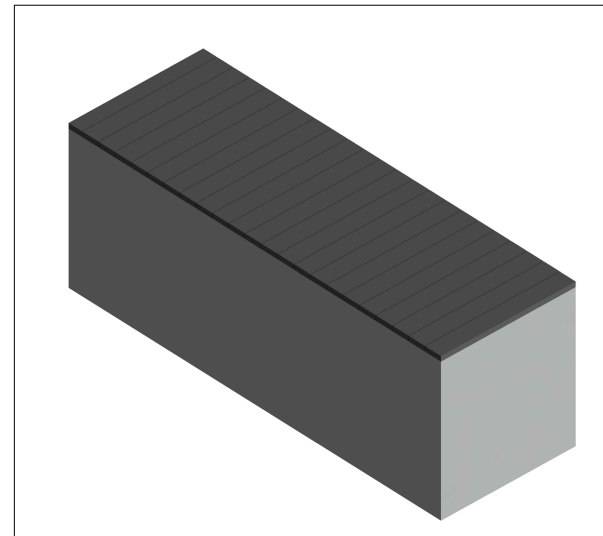
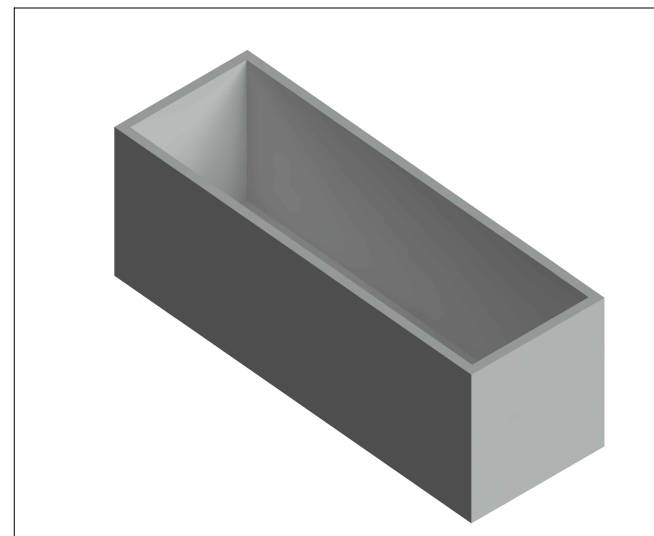
SEZIONE BB



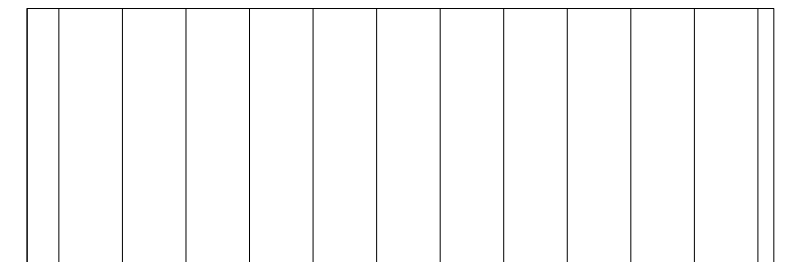
PIANTA



VISTA 3D



LISTELLI DI CHIUSURA



Scheda tecnica tombe interrato

SCALA	_____	1 NUMERO TAVOLA DATA _____ TIPO DI MODIFICA _____ TIMBRO _____
TITOLO	Tombe interrato	
TIPO DI ELABORATO	_____	
IMPRESA COSTRUTTRICE	LASEF di MBS srl via Piromonte, Manerbio (BS) - tel. 030/9381971 E-mail: lasef@lasef.it	
COMMITTENTE	_____	
NOTE	_____	