

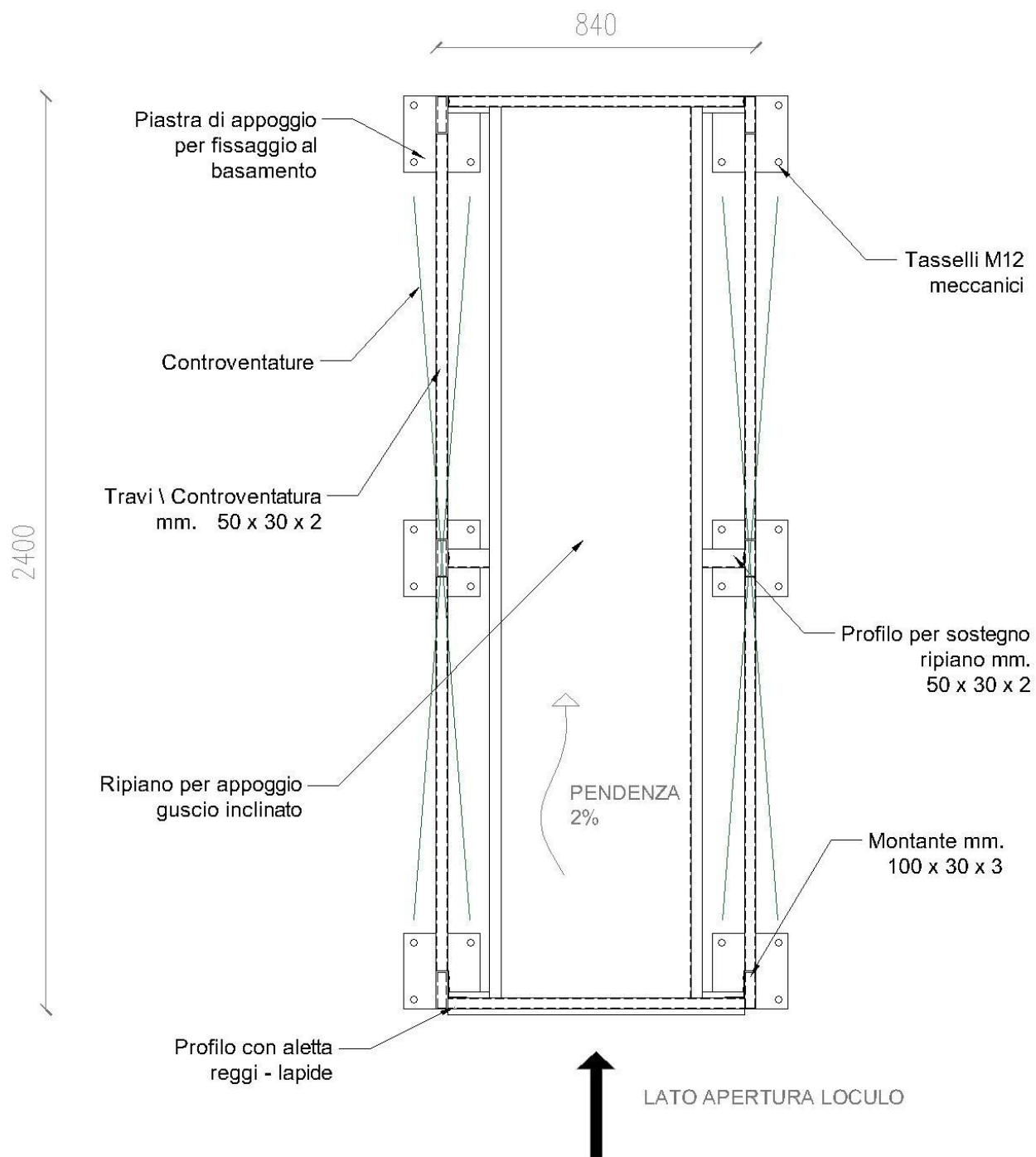


SCHEMA TECNICA

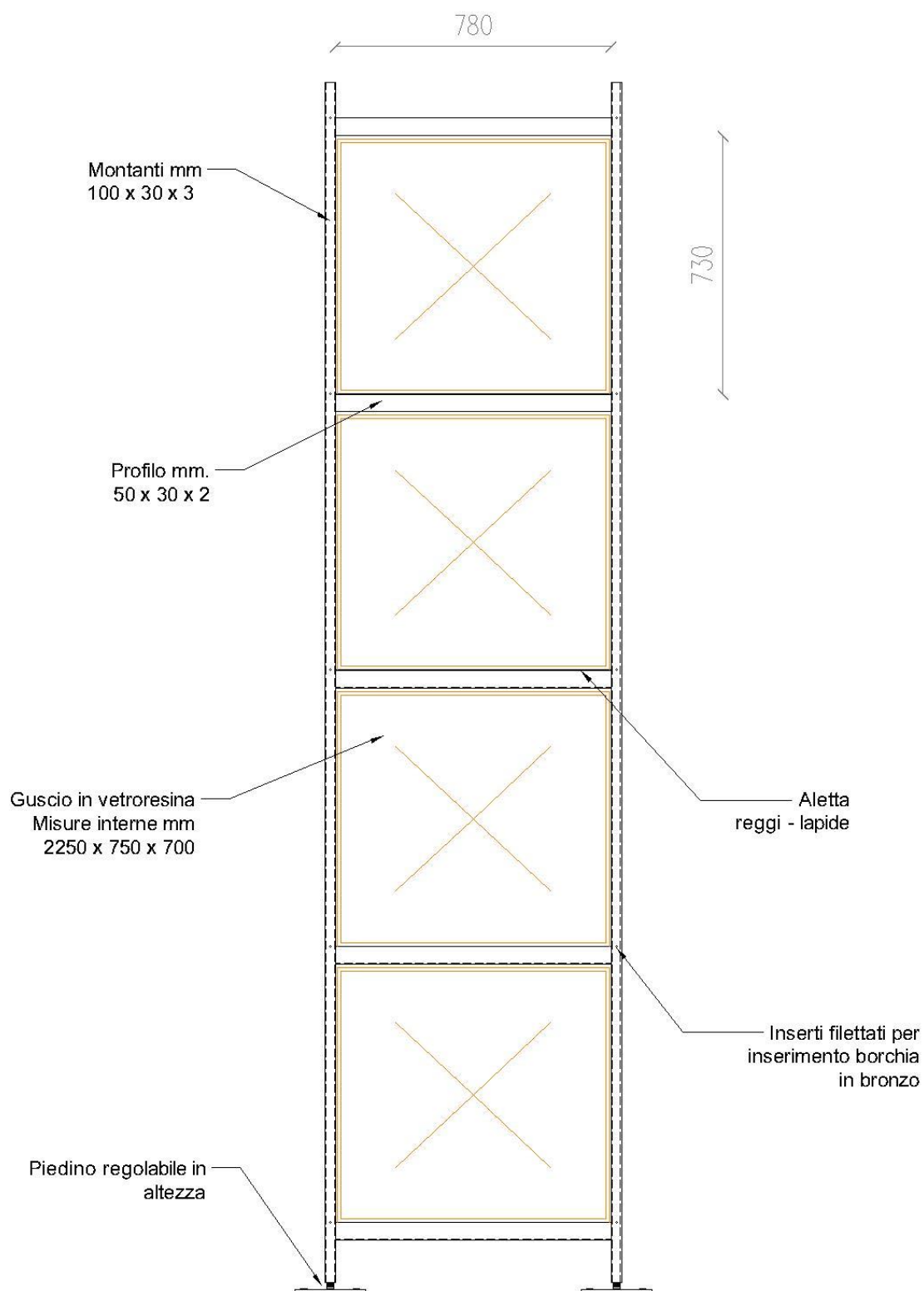
LOCULI FRONTALI PREFABBRICATI IN VETRORESINA



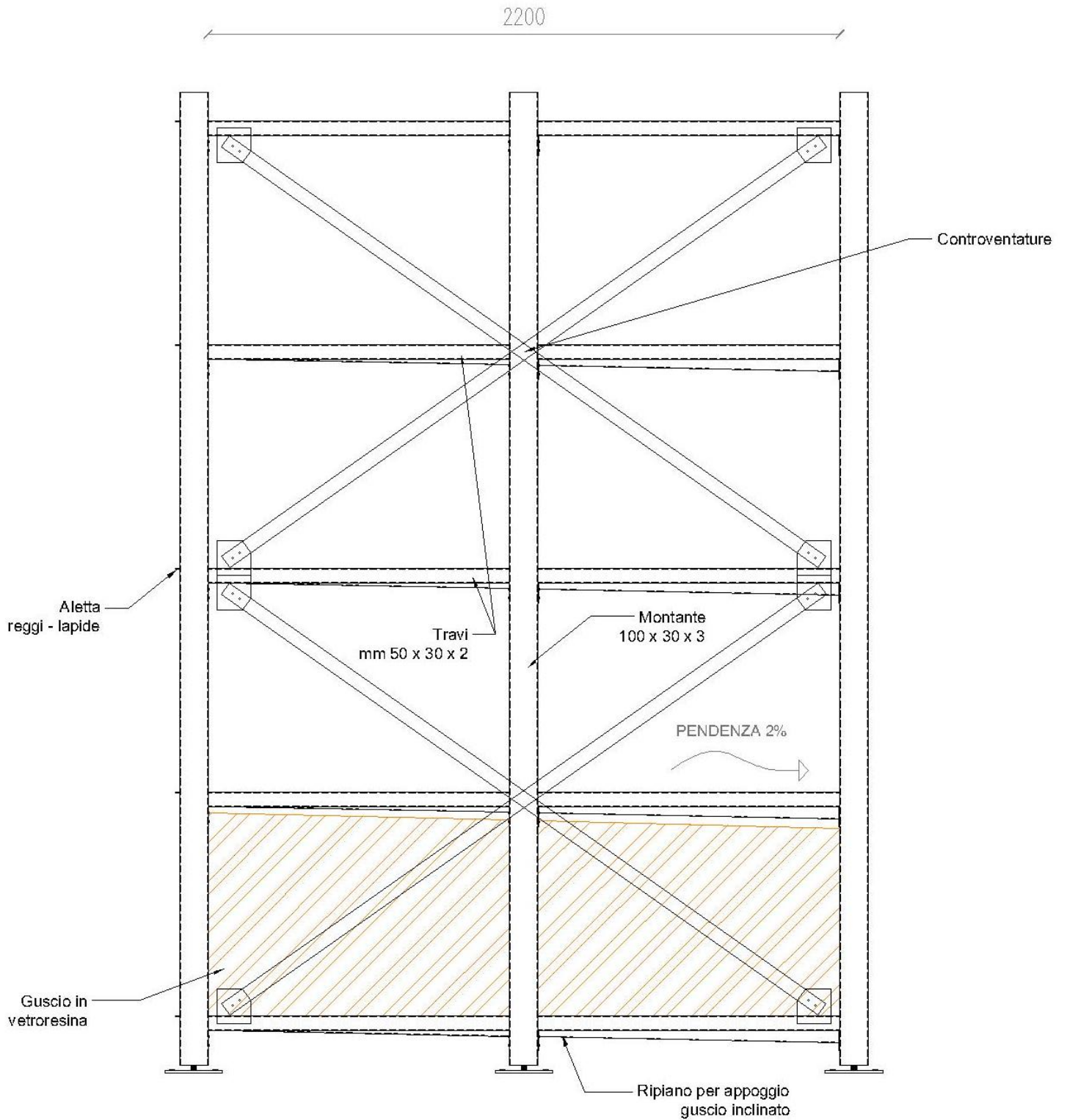
PIANTA



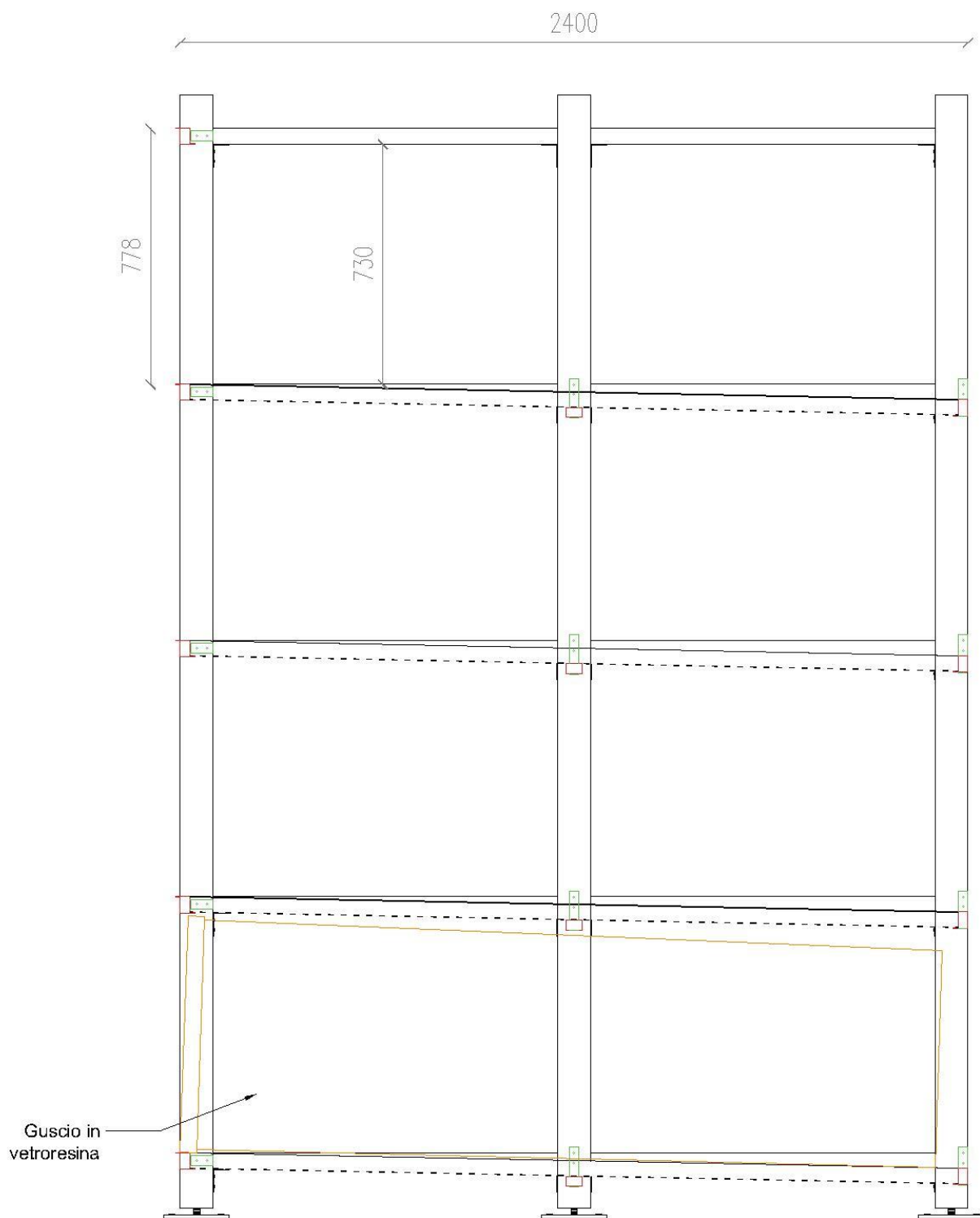
PROSPETTO FRONTALE



PROSPETTO LATERALE

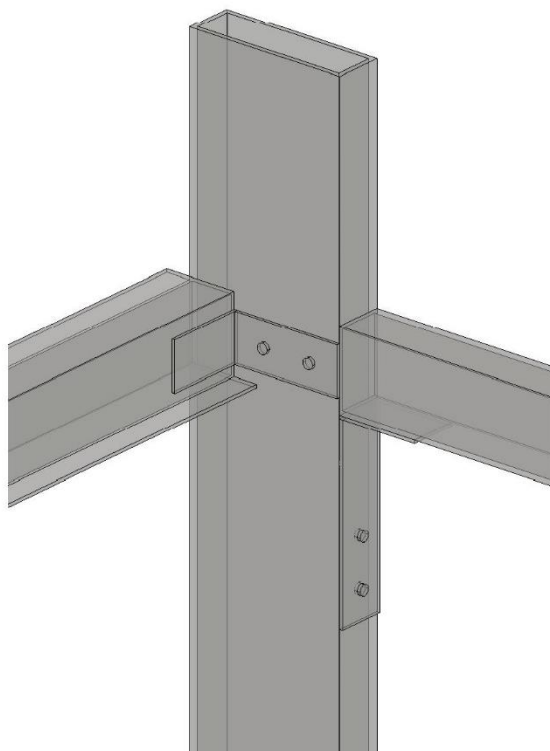


SEZIONE

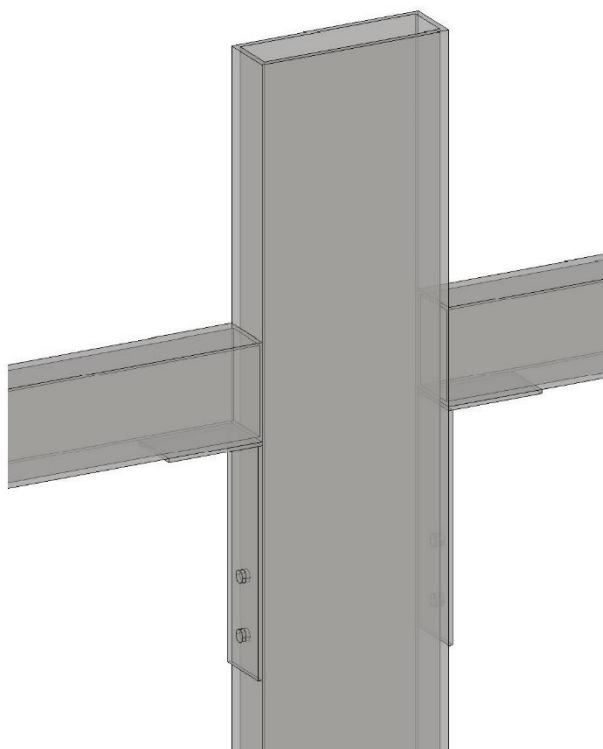


PARTICOLARI COSTRUTTIVI

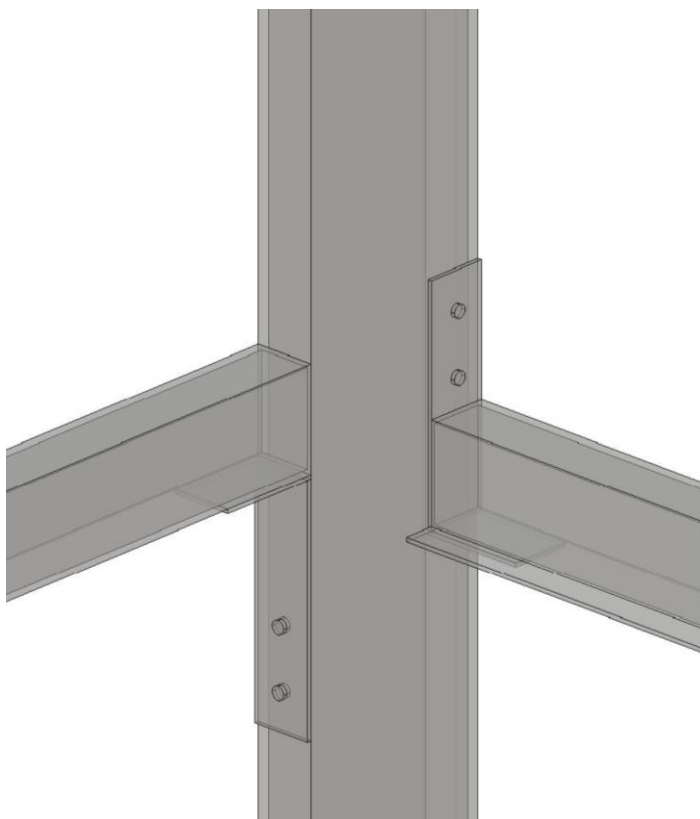
NODO MONTANTE CON PROFILO ANTERIORE



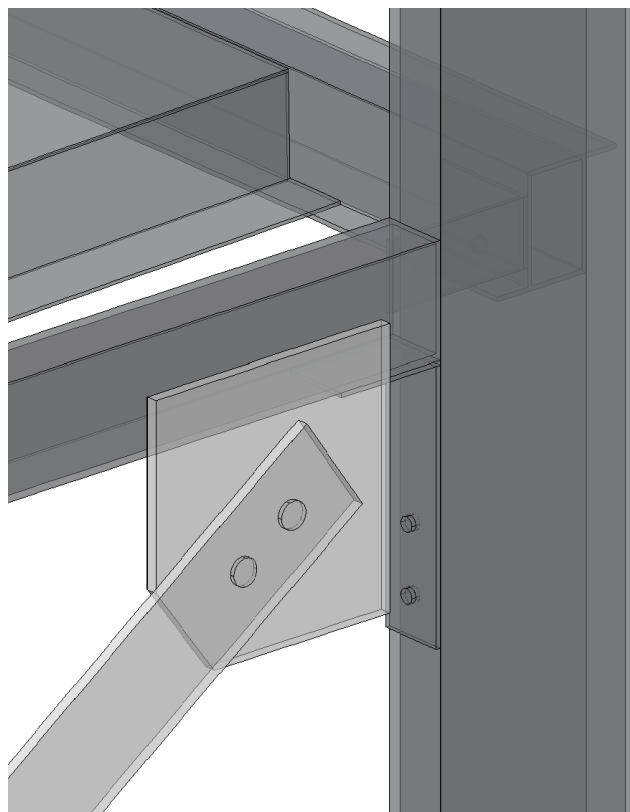
NODO MONTANTE CON PROFILO CENTRALE



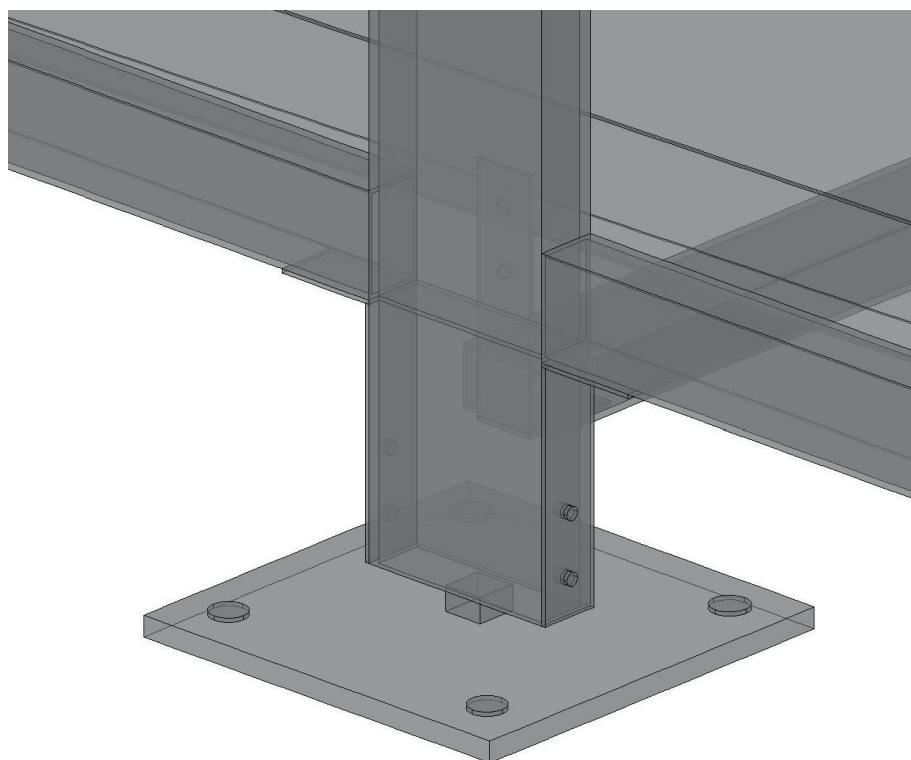
NODO MONTANTE CON PROFILO POSTERIORE



CONTROVENTATURA



PIASTRA CON PIEDINO REGOLABILE IN ALTEZZA



VISTA STRUTTURA 3D

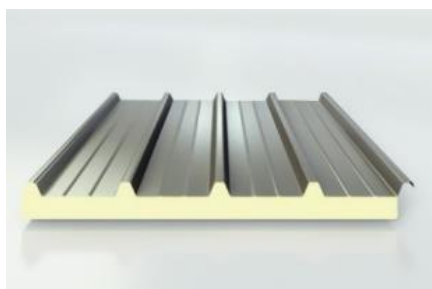


Figura 1 - Copertura

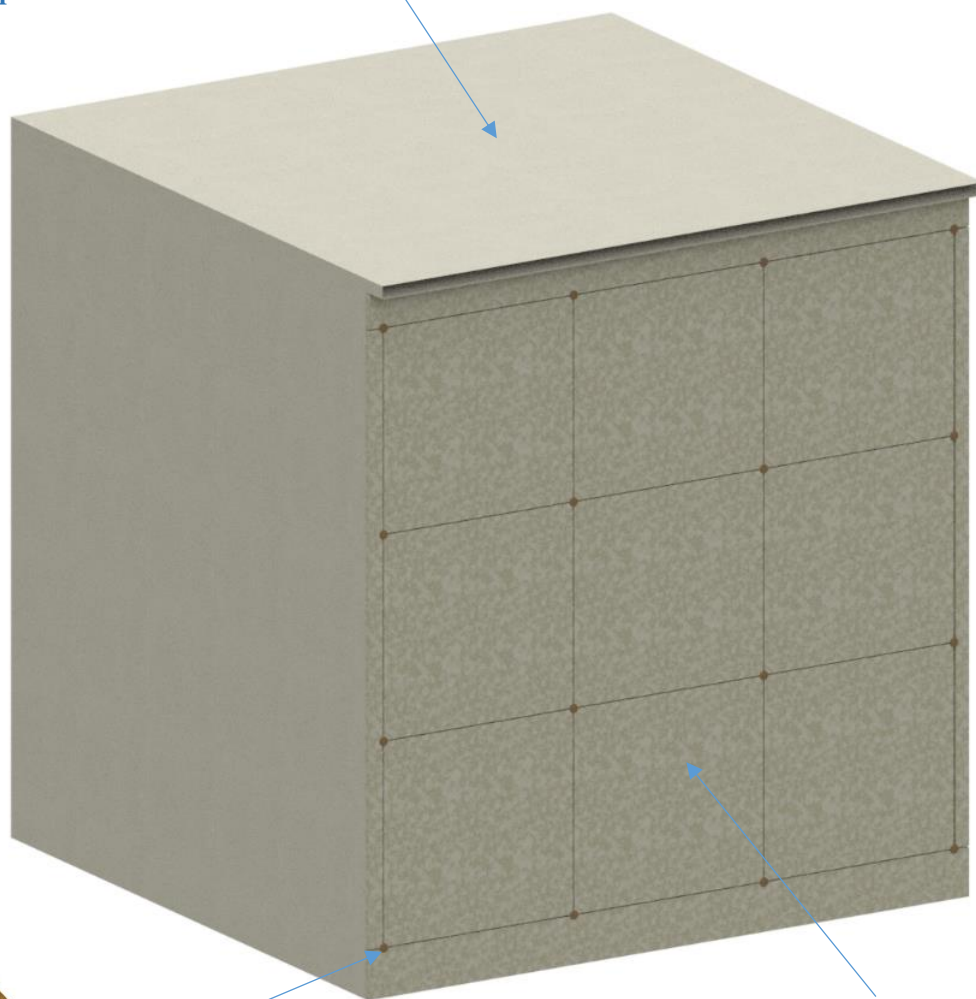


Figura 3 - Borchia in bronzo

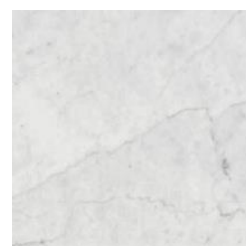


Figura 2 - Marmo